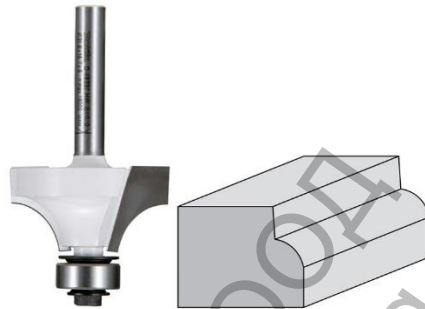


## Фрезер Makita за дърво профилен за изпъкнал заоблен профил, с лагер ф 28.6x14.5/57.3 мм, ф 8 мм, R 7.9 мм



### Фрезер

#### D-48393

Дължина (OL):	57,3mm
Диаметър (D):	28,6mm
Работна дължина (L):	14,5mm
Радиус (R):	7,9mm
Захват (C):	8 mm
Flutes:	2
Максимални обороти:	18.000min <sup>-1</sup>
Диаметър на сачмения лагер (H):	12,7mm
За модел:	RT0700C, RP1800FX, RP1801FX, RP2300FC, RP2301FC
Количество (бр./комплект):	1

Продукт: [Фрезер Makita за дърво профилен за изпъкнал заоблен профил, с лагер ф 28.6x14.5/57.3 мм, ф 8 мм, R 7.9 мм](#)

Категория: [Консумативи за фрези и оберфрези](#)

Бранд: [Makita](#)

Категория бранд: [Фрезер Makita](#)